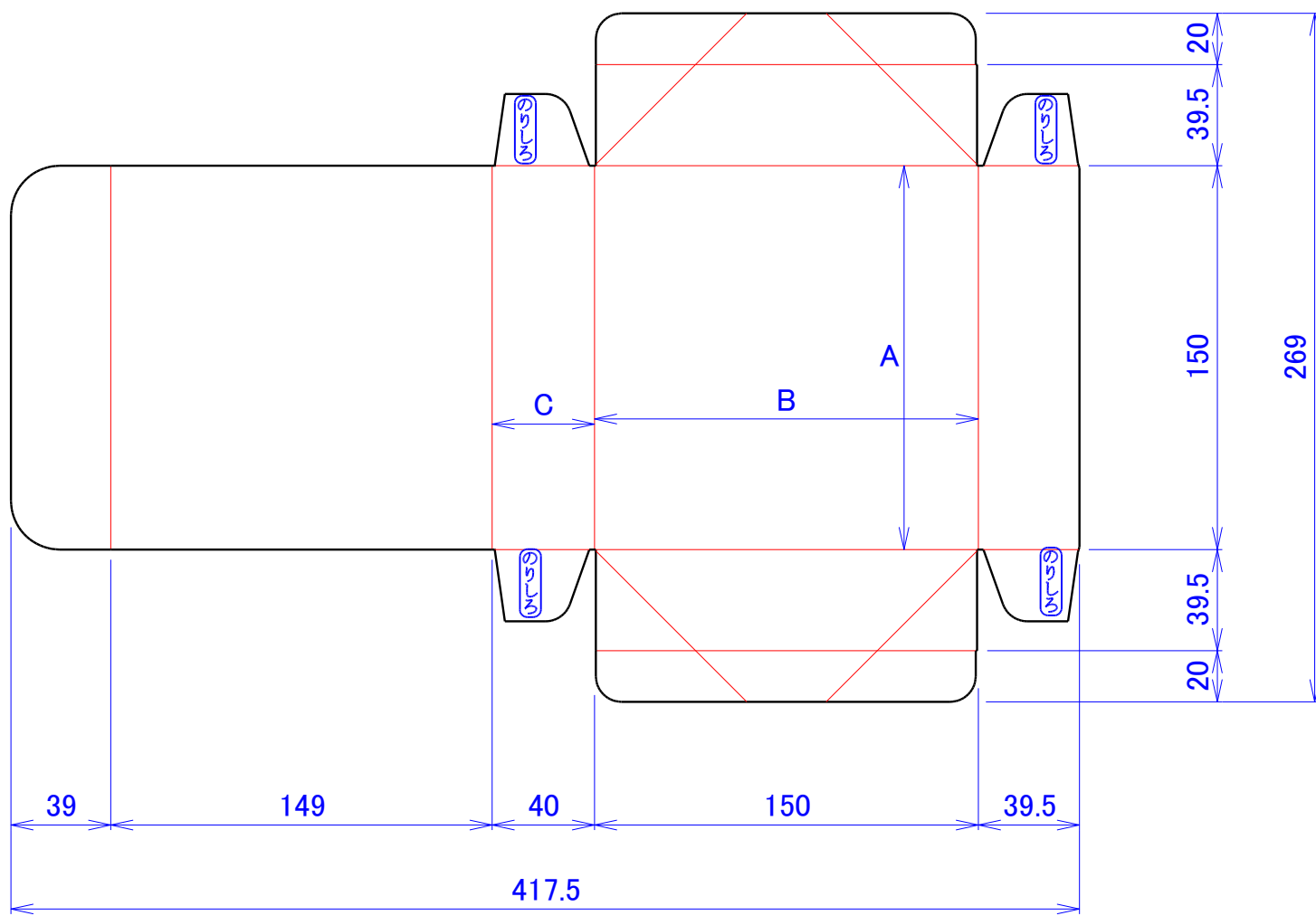
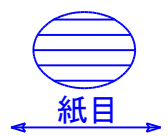


## 4コーナー貼り ハの字

- ※折り罫線の間は10ミリ以上必要
- ※側面に罫線が見えます。
- ※Cは30ミリ以上必要
- ※Cが30ミリでもAとBが大きすぎるとのりはがれなどの不都合が出ます



# 4コーナー 内内 内外

- ※側面や正面に罫線が見えます。
- ※Cは30ミリ以上必要
- ※Cが30ミリでもAとBが大きすぎるとのりはがれなどの不都合が出ます

